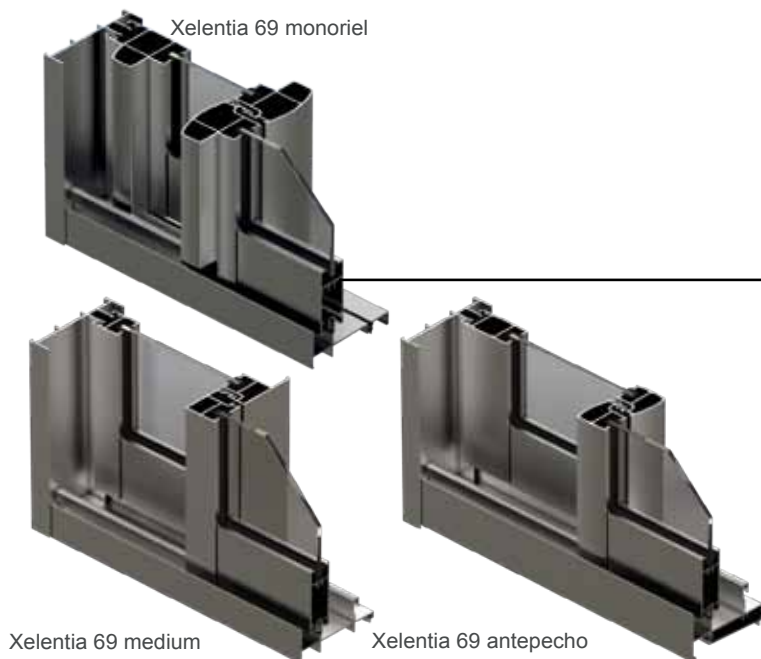




Xelentia 69



INDALUM



Características principales:

- Ventana corredera de antepecho o piso-cielo. Tiene una amplia gama de soluciones disponibles.
- Ventana con baranda integrada.

Dimensiones:

- Tamaño máximo referencial: 2.35 Alto x 3.50 Ancho.
- Tamaño máximo referencial: 1.70 Alto x 2.50 Ancho (Ventana antepecho con cierre central (versión Medium)).
- Ancho Marco: Ancho 76 mm. (jamba) y 113 mm. (jamba tres líneas).

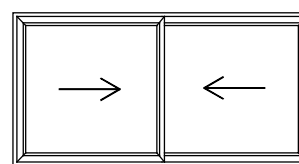
Cristal:

- Galce: 9.6 mm. (monolítico) y 21 mm. (doble vidrio).
- Monolítico: burletes para 4, 5 y 6 mm.
- Doble vidrio: burlete para 18 mm. (recomendado 4+8+6 mm.).

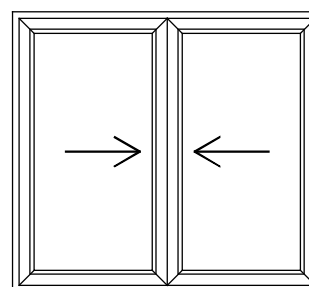
Accesorios primarios:

- Cierres:
 - Martellina Romy (titanio, negro, blanco).
 - Tripoli (titanio, negro, blanco) con mecanismos unipunto y bipunto.
 - Manilla 6635 Udinese unipunto (negro).
 - Tirador Albany (esquina abierta) (negro).
 - Cierres embutidos: 2070 Módulo (negro y titanio), Omnia (negro, blanco y titanio) y 7411 de Udinese (negro y titanio).
 - Versión Medium: cierre central (negro y blanco).
- Rodamientos:
 - Pabose para 15, 20, 30, 40, 50 y 100 kgs. por caja (de bola y aguja / fijos y regulables).

Tipos de Apertura



Corredera antepecho



Corredera piso-cielo

Tipos de Traslapo:

- Perfil 6967 / antepecho / monolítico.
- Perfil 6906 / antepecho / monolítico.
- Perfil 6914 / antepecho / termopanel.
- Perfil 6999 / antepecho / monolítico.
- Perfil 6912 / piso-cielo / monolítico.
- Perfil 6917 / piso-cielo / termopanel.
- Perfil 6971 / piso-cielo / monolítico.
- Perfil 6972 / piso-cielo / termopanel / 5V.

Colores Disponibles



Legno
Roble*

Titanio

Mate

Blanco

Los colores son referenciales

* Consulte catálogo Legno