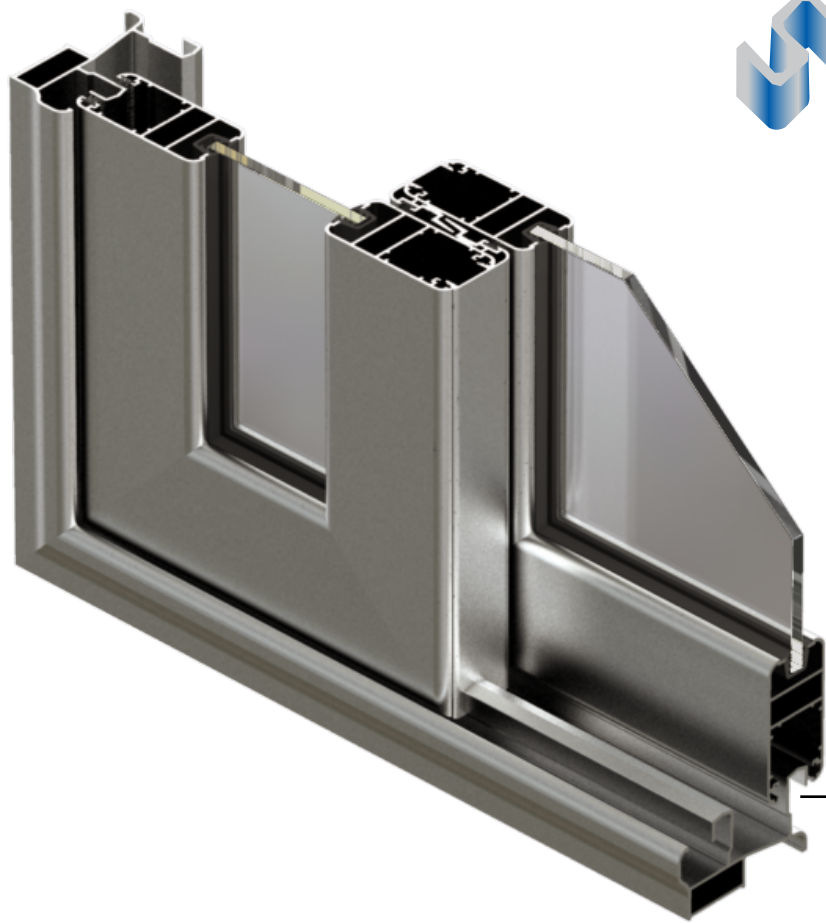


Superba 33



INDALUM



Características principales:

- Perfil 3323: solución riel tres líneas (despeja dos tercios del vano).
- Perfil 0289: solución de rodón para esquina 90° con una corredera S33 y una proyectante S44.
- Perfil 0293: solución de rodón para esquina 135° con dos correderas S33.
- Perfil 3321: solución adaptador monolítico: permite instalar un cristal monolítico en una hoja termopanel, economizando al hacer el cambio de cristales.

Dimensiones:

- Tamaño máximo referencial: 3.50 mts. Ancho x 3.10 mts. Alto.
- Ancho Marco: 67 mm. (jamba).

Cristal:

- Galce: 12 mm. (monolítico) y 26 mm. (doble vidrio).
- Monolítico: burletes para 4, 5 y 6 mm.
- Doble vidrio: burlete para 22 mm. (recomendado TP de 5+12+5 mm.).

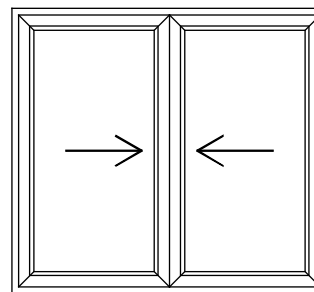
Accesorios primarios:

- Cierres:
 - Martellina Romy (titanio, negro y blanco) con mecanismos unipunto y bipunto.
 - Cierres embutidos: 2070 Modulo (negro).
- Rodamientos:
 - Pabose para 50, 60, 100 y 120 kgs. por caja (de aguja / regulables).

Tipos de Traslapo:

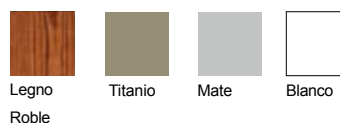
- Perfil 3308+3321+3303 / Piso Cielo / Monolítico
- Perfil 3308 + 3303 / Antepecho / Doble Vidrio.
- Perfil 3315+3321+3303 / Piso Cielo Reforzado / Monolítico
- Perfil 3315 + 3303 / Piso Cielo Reforzado / Doble Vidrio.

Tipos de Apertura



Corredera piso-cielo

Colores Disponibles



Los colores son referenciales